



Installationsanleitung Profi

Stand: 07/2021

Installationsanleitung

Umkehrosmose Wasserfilter Profi

Mit dem Erwerb des Wasserfilters Profi haben Sie sich für ein hochwertiges und innovatives Umkehrosmose-System entschieden. Patentierte Technologien, zahlreiche Zertifizierungen sowie eine sorgfältige Produktion garantieren Ihnen langjährige Freude.

Bitte lesen Sie sich die Installationsanleitung aufmerksam durch, damit Sie alle erforderlichen Arbeitsschritte optimal durchführen können.



Inhaltsverzeichnis

- **Allgemeine Hinweise**
- **Lieferumfang**
- **Installation:**
 - I. Wasserzufuhr anschließen
 - II. Filter spülen
 - III. Membrane einsetzen und spülen
 - IV. Tank anschließen (optional)



Geprüfte Qualität

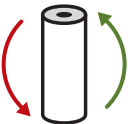
Jedes System wird vor der Auslieferung einer Qualitäts- und Funktionskontrolle unterzogen. **Daher kann sich teilweise noch Restwasser in dem System befinden.**



Einlagerung während des Urlaubs

Falls Sie die Anlage länger als eine Woche nicht im Einsatz haben, empfehlen wir Ihnen die Filter und Membrane luftdicht und kühl zu lagern. Am besten wickeln Sie diese in einen Gefrierbeutel und legen sie in den Kühlschrank.

Sie ein Austrocknen und beugen möglichen Hygieneproblemen vor.



Filter- & Membranwechsel

Damit Sie langfristig beste Trinkwasser-Qualität genießen können, empfehlen wir Ihnen beim regelmäßigen Filter- und Membranenwechsel nur Original-Filter und Membranen von Osmotech zu verwenden.

Abhängig von der Qualität Ihres Leitungswassers sollten die Vorfilter nach max. 6 Monaten und die Membrane nach max. 24 Monaten gewechselt werden.

Wichtig! Die Nutzungsdauer der Vorfilter kann durch äußere Umstände, wie alte Rohrleitungen oder sehr hartes Wasser, verkürzt werden, da die Filterleistung stärker beansprucht wird. In diesem Fall müssen die Vorfilter schon früher gewechselt werden.

Wenn die Filter noch länger genutzt werden, besteht die Gefahr, dass andere Ersatzteile Ihrer Osmoseanlage kaputtgehen.

Hinweise für die Pflege Ihrer Anlage

Für die Aufrechterhaltung des Wasserdruckes wird empfohlen, den Durchflussbegrenzer beim Filterwechsel zu reinigen. Der Durchflussbegrenzer kann im Essigwasser gereinigt werden. Sollte der Durchflussbegrenzer so verkalkt sein, dass er sich nicht mehr reinigen lässt, muss dieser ausgetauscht werden. Es bietet sich an, einen Durchflussbegrenzer griffbereit zu haben.

Durch die tägliche Nutzung Ihrer Anlage verhindern Sie ein Austrocknen und beugen mögliche Hygieneprobleme vor.

Benötigtes Werkzeug

Teppichmesser



Tipp:

Wenn Sie den Schlauch schneiden, verwenden sie **KEINE** Schere, sonst wird der Schlauch gequetscht und die Verbindung ist nicht dicht.

Teflonband



Lieferumfang



Membrane
50 GPD / 100 GPD /
150 GPD / 200 GPD



Schläuche 1/4"



Universaladapter



Sedimentfilter
Aktivkohlefilter



Abwasserschelle



Membranschlüssel

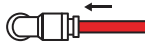
So funktioniert die Steckverbindung

Anschließen

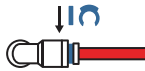
Entfernen Sie die blaue Sicherungsklammer.



Stecken Sie den Schlauch fest bis zum Anschlag in den Steckverbinder.

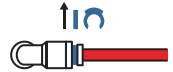


Sichern Sie die Verbindung mit der Sicherungsklammer.

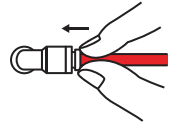


Lösen

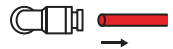
Entfernen Sie die blaue Sicherungsklammer.



Drücken Sie mit Daumen und Zeigefinger gegen den vorderen Ring der Steckverbindung.



Der Schlauch lässt sich nun lösen.

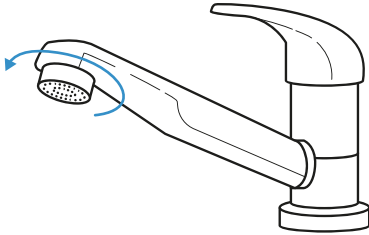


Wichtig! Wenn Sie Ihre Anlage erhalten, sind die Steckverbindungen durch bunte Verschlussstopfen gesichert. Bitte entfernen Sie diese bevor Sie Schläuche hineinstecken können.

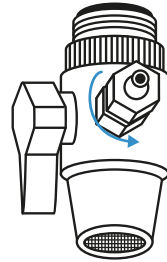
I.

Wasserzufuhr anschließen

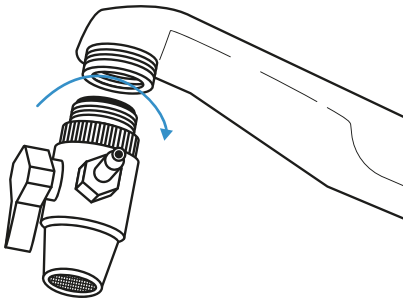
Bitte zunächst den Universaladapter am Wasserhahn installieren.



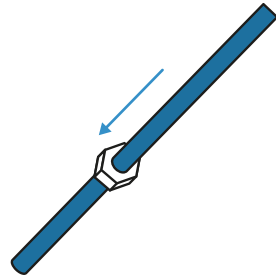
Step 1: Drehen Sie den Perlator heraus.



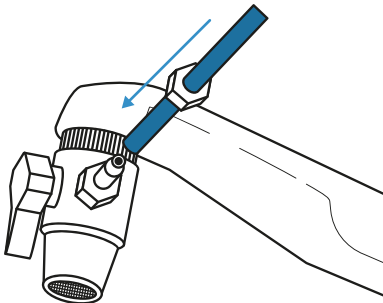
Step 2: Drehen Sie die Mutter vom Universaladapter ab.



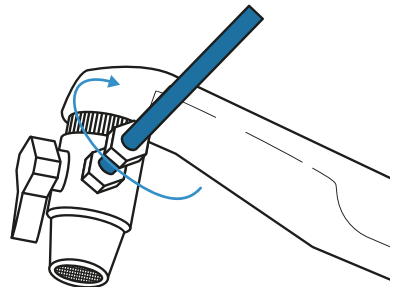
Step 3: Drehen Sie den Universaladapter an den Wasserhahn fest.



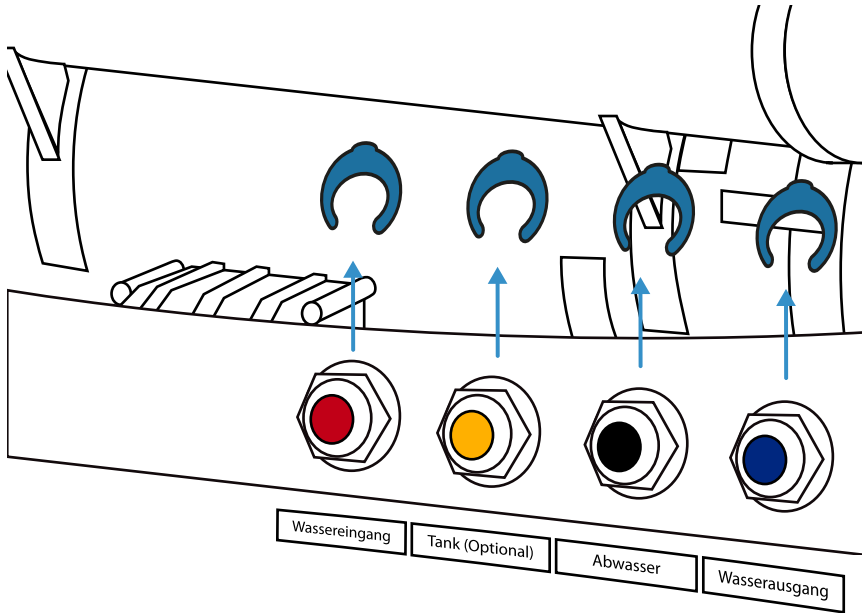
Step 4: Stecken Sie die abgeschraubte Mutter über den Schlauch.



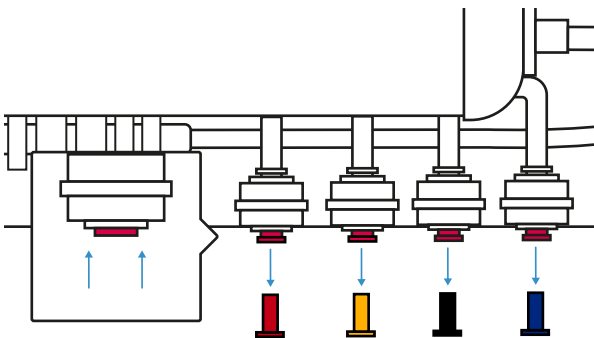
Step 5: Stecken Sie den Schlauch an den Universaladapter.



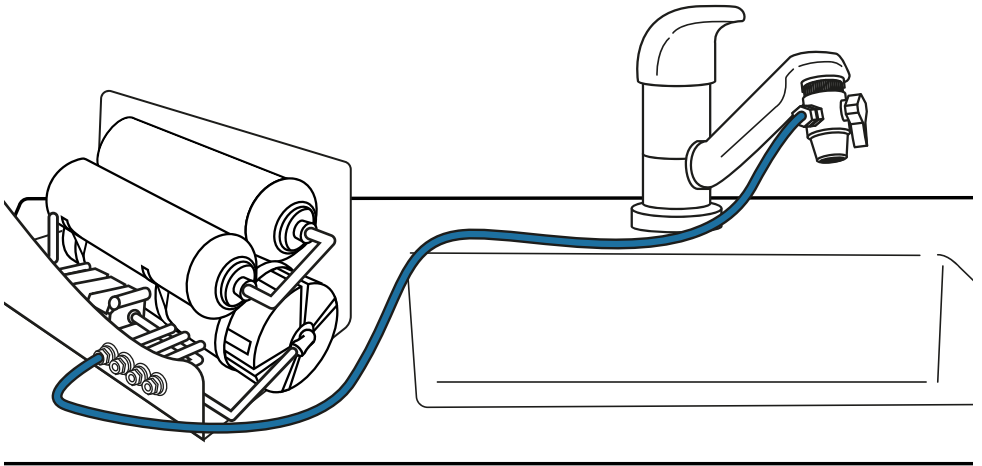
Step 6: Drehen Sie die Mutter fest.



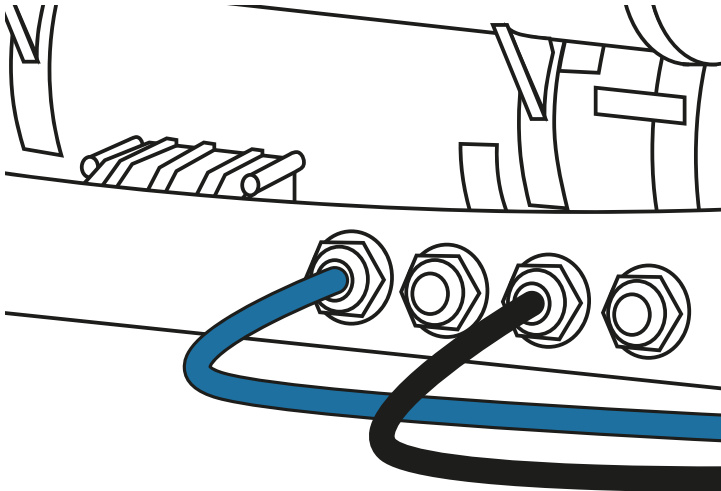
- 1 Lösen Sie die Sicherheitsklammern.



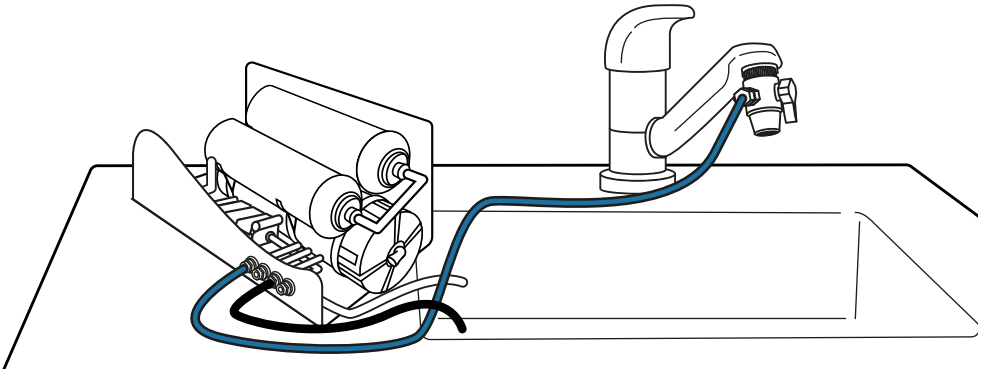
- 2 Entfernen Sie die Verschlussstopfen.



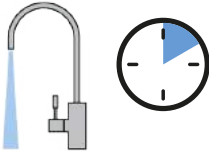
3 Schließen Sie den Schlauch für die Wasserzufuhr an.



4 Schließen Sie den Schlauch fürs Abwasser an.



- 5 Lösen Sie den Schlauch vom Membranhäusedeckel und legen Sie diesen in Ihre Spüle. Verbinden Sie den Schlauch vom Adapter des Wasserhahns mit der Osmoseanlage. Legen Sie den Schlauch vom Wasserausgang in Ihre Spüle oder einen Abwasserschacht, in dem das Wasser ungehindert ablaufen kann.

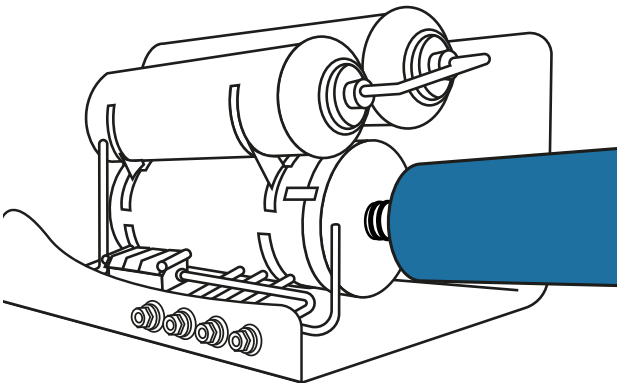
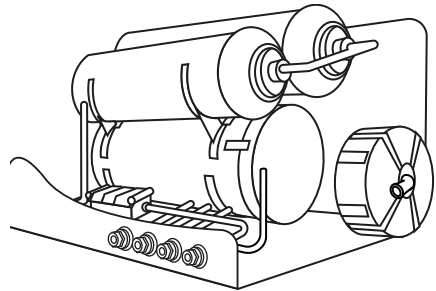
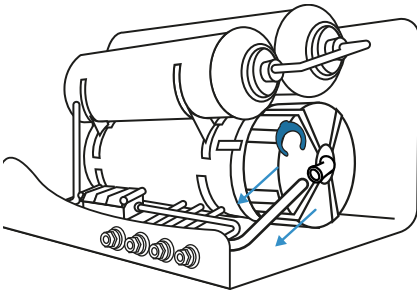


- 6 Öffnen Sie den Wasserhahn und lassen Sie das Wasser für etwa 10 min laufen, um die Vorfilter zu spülen. Schalten Sie die Wasserzufuhr im Anschluss ab.

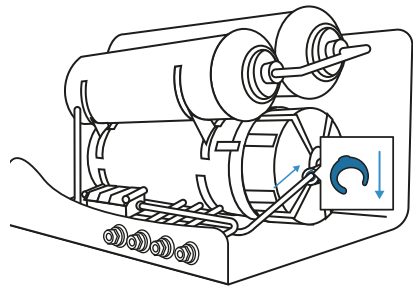
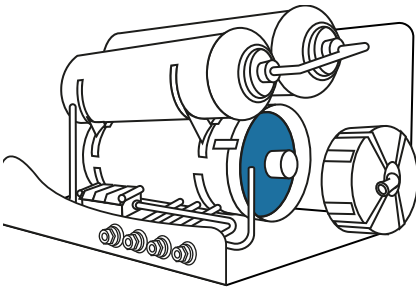
- 1 Entfernen Sie die transparente Folie von der Membrane.

**Wichtig!**

Bei feuchten Rückständen in der Membrane handelt es sich um Wasserstoffperoxid. Dadurch wird gewährleistet, dass die Membrane nicht austrocknet.



- 2 Entfernen Sie die Sicherheitsklammer vom Membrangehäuse und ziehen Sie den Schlauch heraus.
Öffnen Sie das Membrangehäuse und setzen Sie die Membrane ein. Achten Sie darauf, dass die beiden kleinen Gummidichtungen zuerst in das Gehäuse eingesetzt werden.



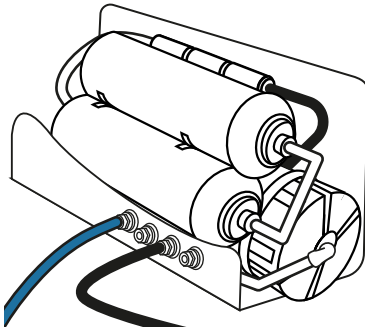
- 3 Schrauben Sie das Gehäuse handfest zu. Achten Sie darauf, dass die Gummidichtung richtig auf dem Gehäuse sitzt.



Wichtig!

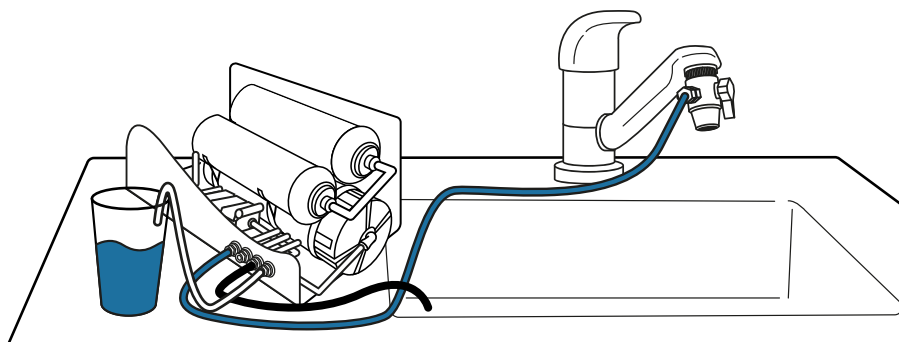
Der Gehäuseschlüssel dient nur zur Hilfe beim Öffnen.

- 4 Schließen Sie den Schlauch wieder an das Membrangehäuse an.



- 5 Schließen Sie den Abwasserschlauch an den Durchflussbegrenzer an. Legen Sie das Schlauchende in Ihre Spüle oder einen Abwasserschacht, in dem das Wasser ungehindert ablaufen kann.
- 6 Schalten Sie die Wasserversorgung wieder ein.
- 7 Spülen Sie die Membrane bis das Wasser klar ist. Dies kann bis zu 15 Minuten dauern.

- 8 Überprüfen Sie alle Verbindungen auf Dichtigkeit.

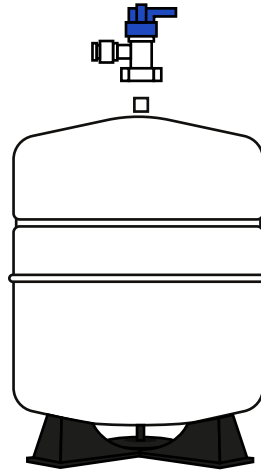
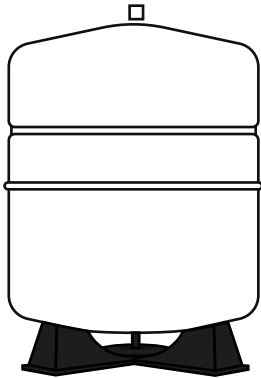
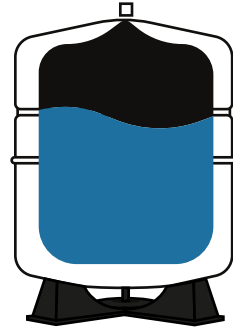


- 9 Schließen Sie den Schlauch für Osmosewasser an. Legen Sie das Schlauchende in eine Karaffe oder in Ihr Aquarium.

i

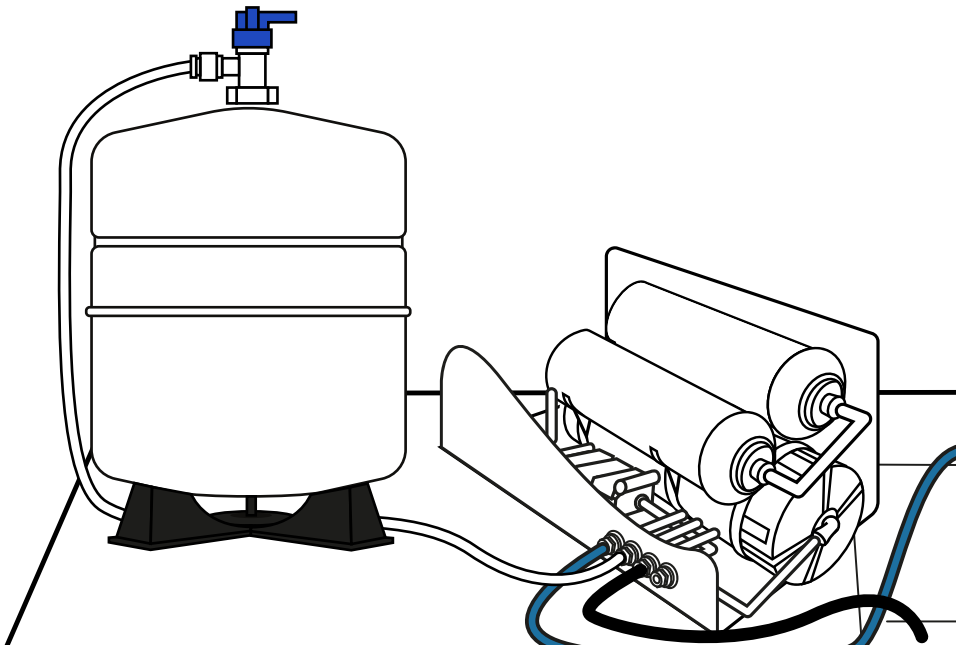
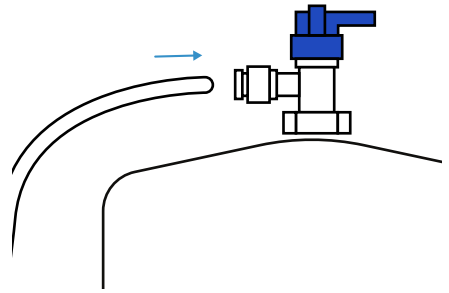
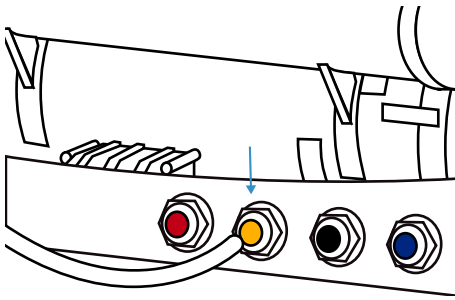
Was Sie über den Tank wissen sollten:

- Im Inneren des Tanks befindet sich eine Kautschukblase.
- Die Zügige Wasserentnahme ist möglich, weil der Tank unter Druck steht.
- Der optimale Luftdruck im Tank beträgt 0,7 bar.
- Sie können den Tank mit einer Fahrradpumpe über das Ventil an der Unterseite aufpumpen.
- Vermeiden Sie unmittelbare Wärmequellen (z.B. Boiler).



1 Wickeln Sie etwa 6-7 Lagen Teflonband um das Gewinde am Tankanschluss.

2 Schrauben Sie das Tankventil auf das Gewinde an der Oberseite.



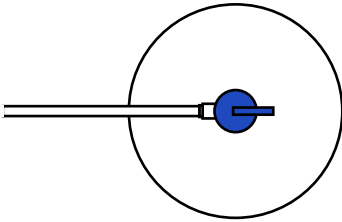
3 Verbinden Sie die Osmoseanlage mit dem Vorratstank.



Wichtig!

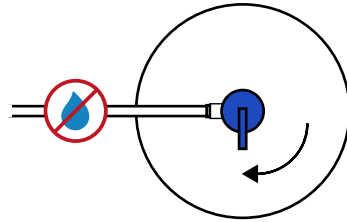
Öffnen Sie das Tankventil erst, nachdem Sie die Filter gespült haben. Das Gleiche gilt auch für die Membrane, wenn Sie diese erneuern.

Ansicht - Tank von oben



Tankventil offen

Der blaue Hebel zeigt in Schlauchrichtung.
Der Tank füllt sich mit Wasser.



Tankventil geschlossen ✓

Es kommt kein Wasser in den Tank.

Hydrocontrol GmbH

Tel. 079 334 19 84

Internet: www.hydrocontrol.ch