

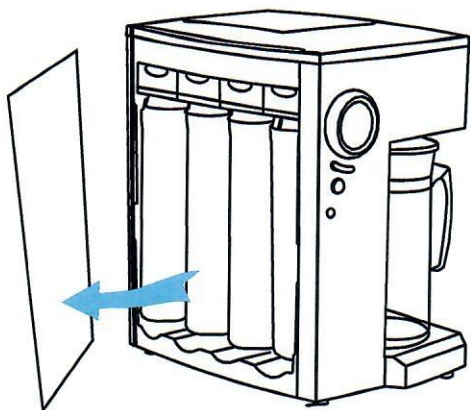
# Entkalker

für die Osmoseanlage Aqua Vita

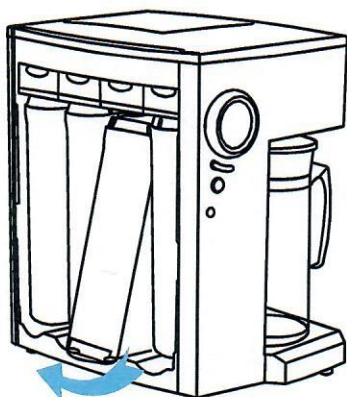
## SONVITA



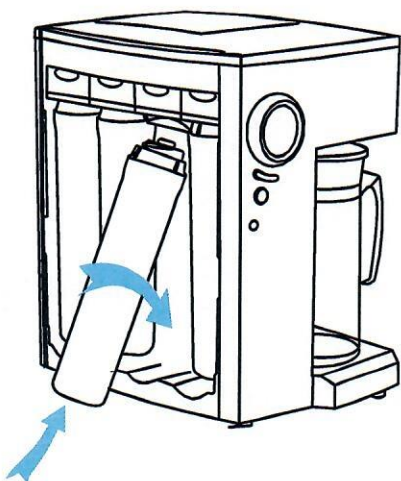
1 Abdeckung der Anlage abnehmen.



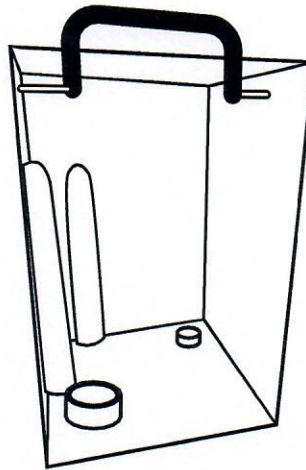
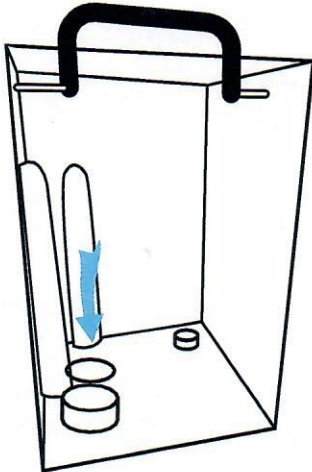
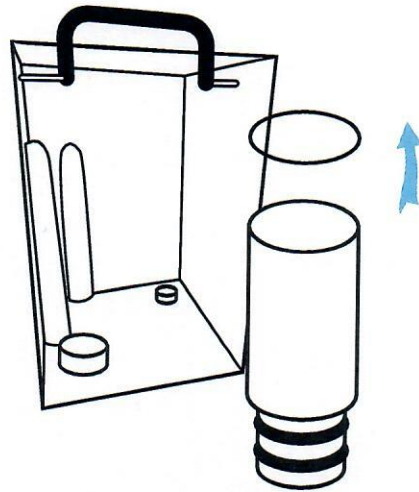
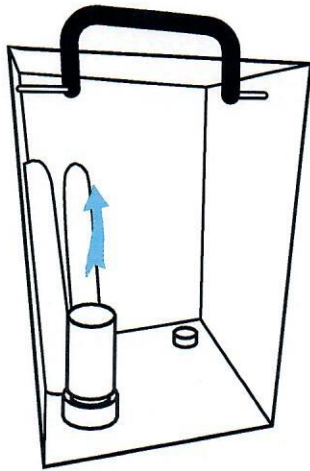
2 Ersatzfilter und Membrane(n) herausdrehen.



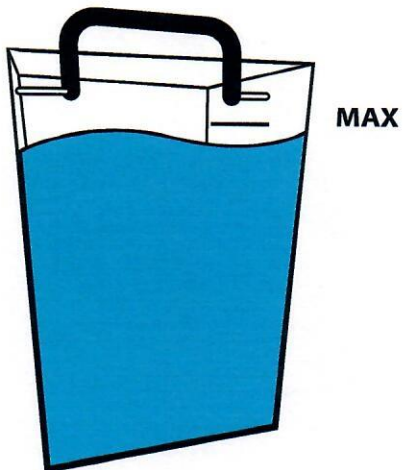
3 Entkalkungskartuschen einbauen.



- 4 Den Wassereingangszylinder aus dem Tank herausziehen. Das Sieb vom Zylinder abnehmen und es an der Stelle des Zylinders platzieren.

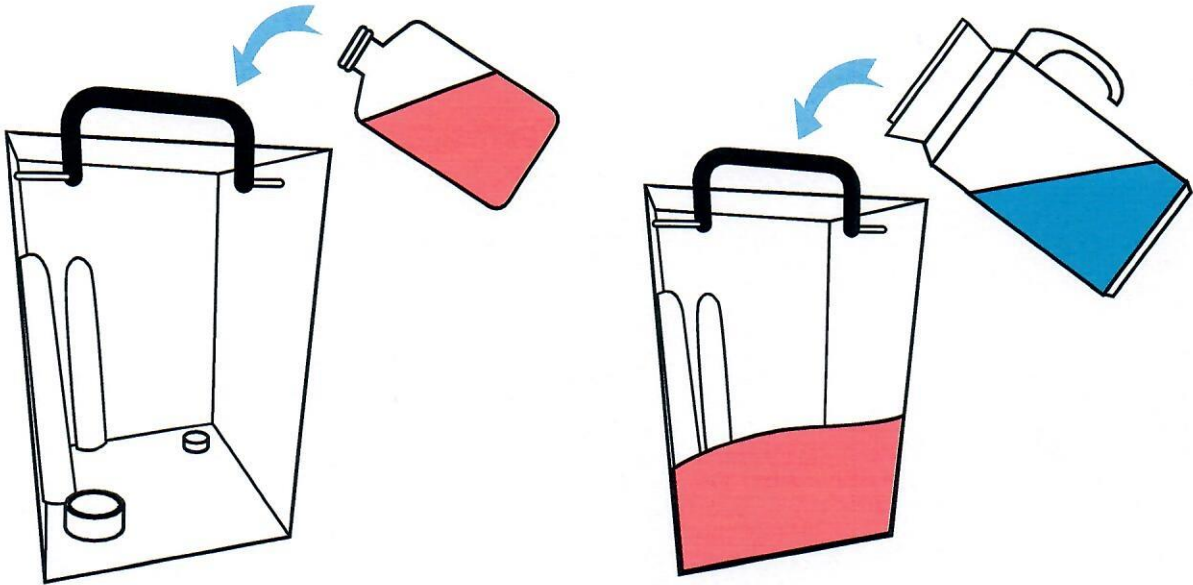


- 5 Den Tank bis zur MAX-Markierung befüllen.



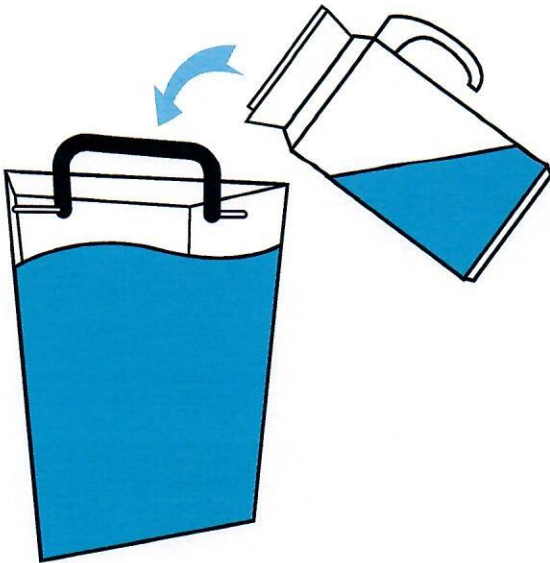
6 Filtrvorgang starten und vollständig durchlaufen lassen.

7 Den Entkalker komplett in den Tank füllen. Danach die Flüssigkeit aus der Karaffe in den Tank füllen.



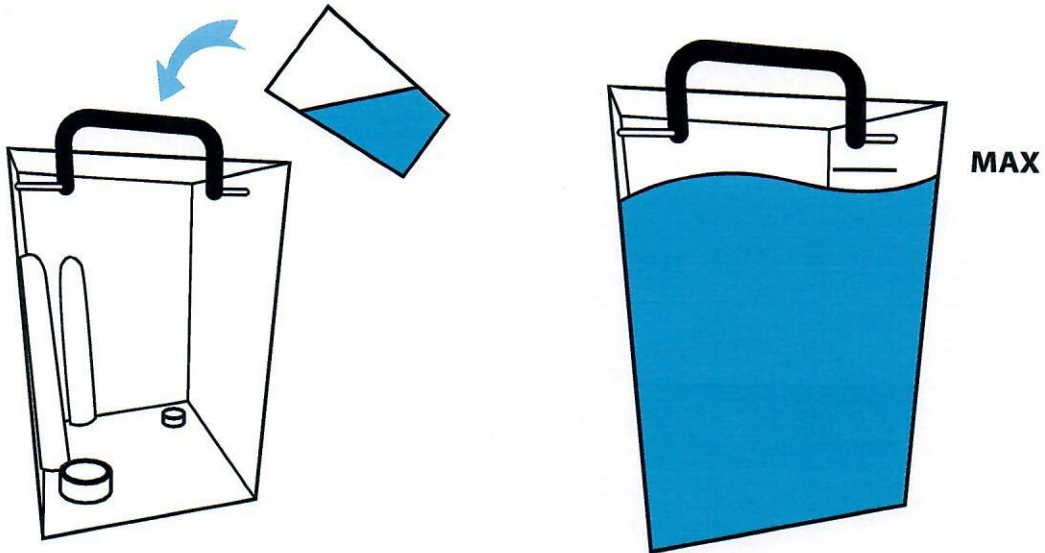
8 Filtrvorgang durchlaufen lassen.

9 Die Flüssigkeit aus der Karaffe in den Tank füllen und den Filtrvorgang erneut durchlaufen lassen. Diesen Vorgang 5 Mal wiederholen.

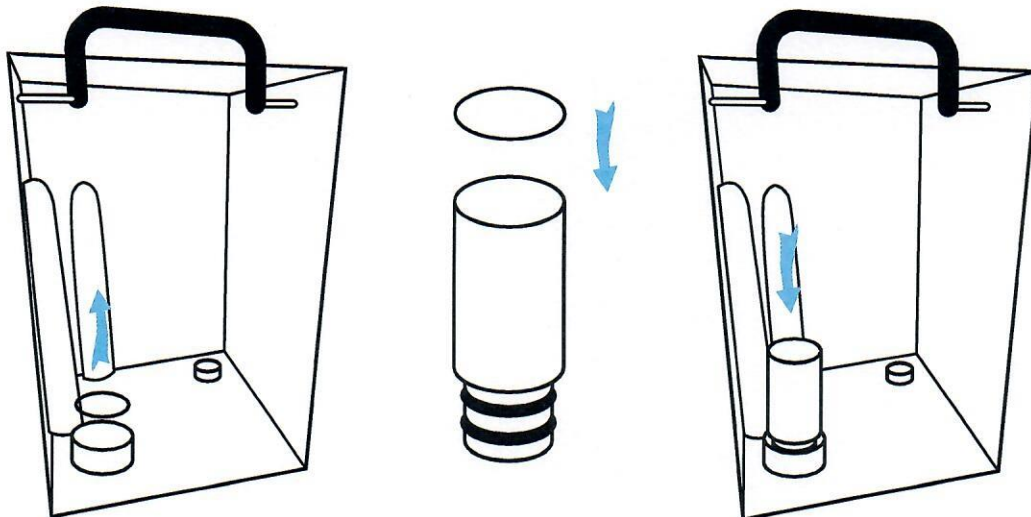




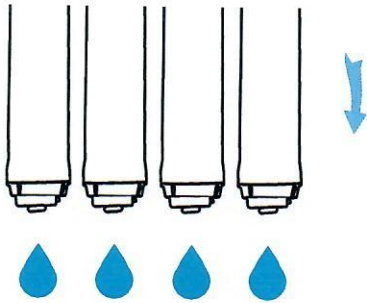
- 10 Den Tank und die Karaffe vollständig ausleeren.
- 11 Tank bis zur MAX-Markierung mit Leitungswasser befüllen und einen Filtrvorgang durchlaufen lassen. Diesen Vorgang 3 Mal wiederholen.



- 12 Das Sieb vom Wassereingangszylinder aus dem Tank herausnehmen und es wieder mit dem Zylinder verbinden. Den Wassereingangszylinder wieder einsetzen.



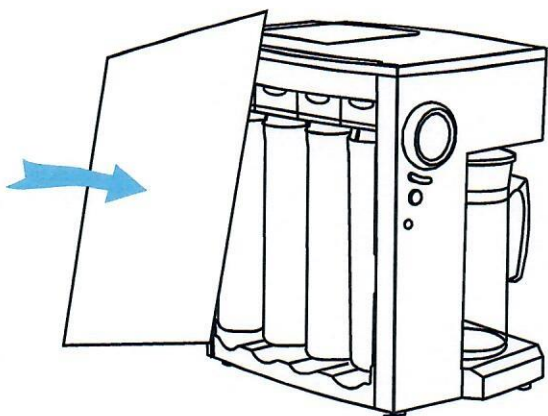
- 13 Entkalkungskartuschen herausdrehen. Die Kartuschen ausleeren.



14 Filter und Membranen in der entsprechenden Reihenfolge wieder einbauen.



- 15 Abdeckung der Anlage aufsetzen.



**Hinweis! Sollten Sie nach dem Entkalkungsprozess neue Filter und/oder Membrane(n) einsetzen dann müssen diese zunächst gespült werden. Führen Sie dafür die Schritte aus der Anleitung für den Filterwechsel durch.**