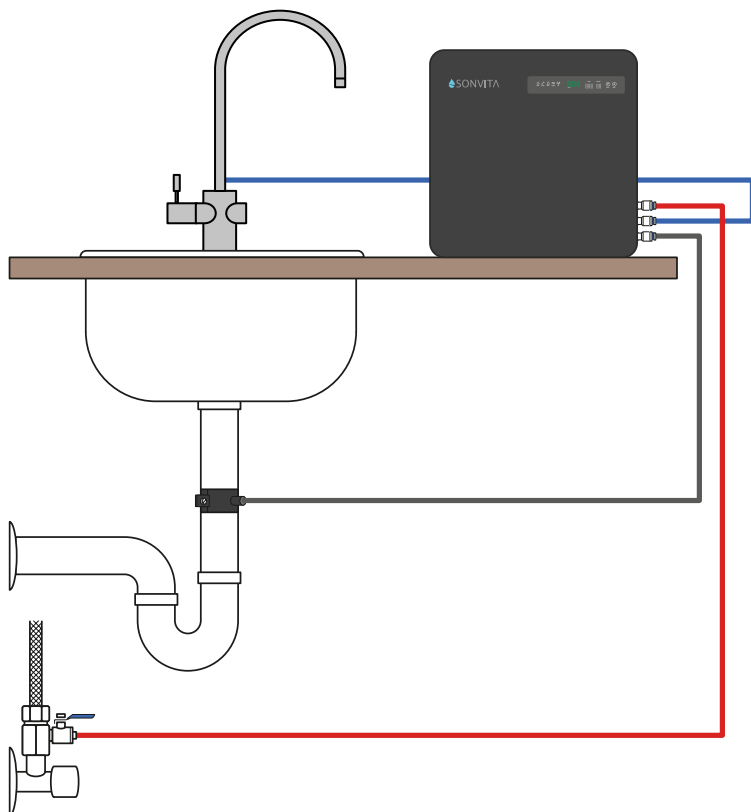
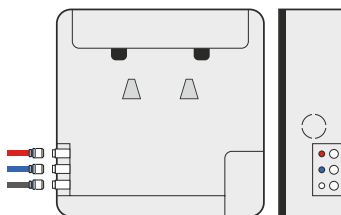


Einbauanleitung PURAQUA TOUCH

Untertisch Osmoseanlage

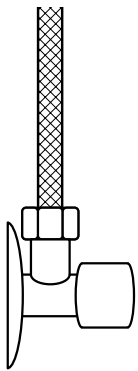
 SONVITA®



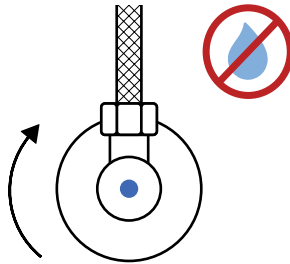
Der Einbau erfolgt in 2 bzw. 3 einfachen Schritten:

- I. Wasserzufuhr - **roter Schlauch**
- II. Osmosewasser - **blauer Schlauch**
- III. Abwasser - schwarzer Schlauch

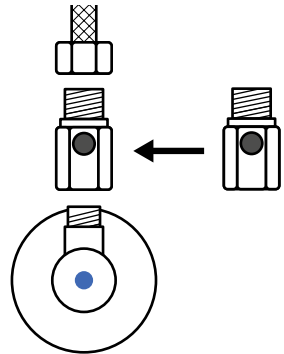
I. Wasserzufuhr anschließen (Kaltwasseranschluss)



1. Schließen Sie die Wasserzufuhr am Eckventil.



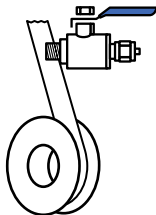
2. Lösen Sie die Verbindung zum Flexschlauch und schrauben den Adapter dazwischen.



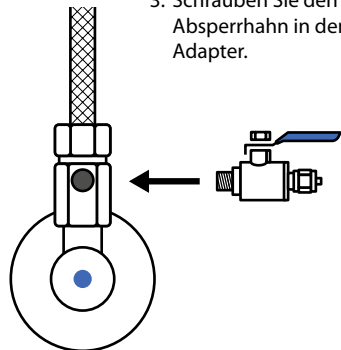
Schritt 2: Achten Sie darauf, dass die Gummidichtung im Adapter und dem Verbinder sitzt.

Wichtig!

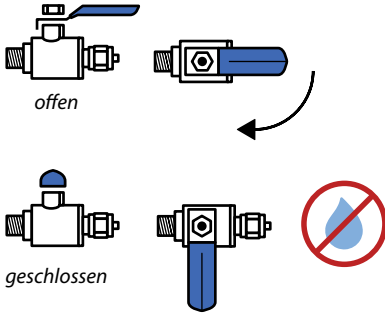
Schritt 3: Wickeln Sie vor dem Einschrauben 3 Lagen Teflonband um das Gewinde. Dadurch ist die Verbindung optimal abgedichtet.



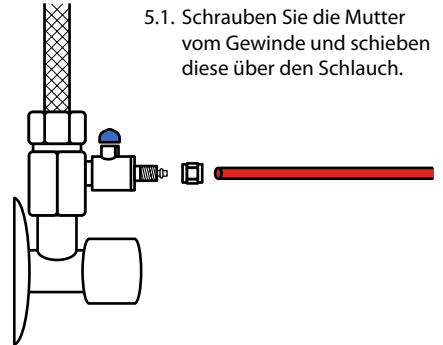
3. Schrauben Sie den Absperrhahn in den Adapter.



4. Schließen Sie den Absperrhahn.



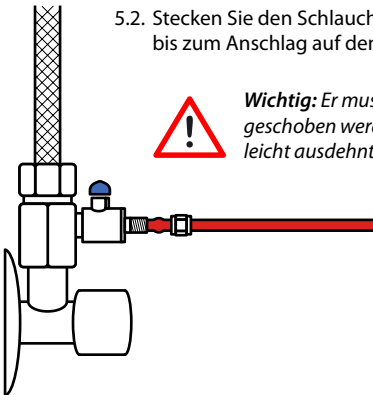
5. Schließen Sie den Schlauch an die Wasserleitung an.



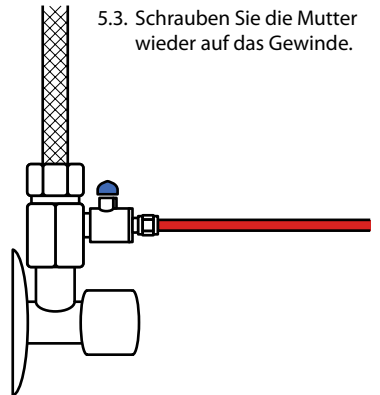
5.2. Stecken Sie den Schlauch fest bis zum Anschlag auf den Adapter.



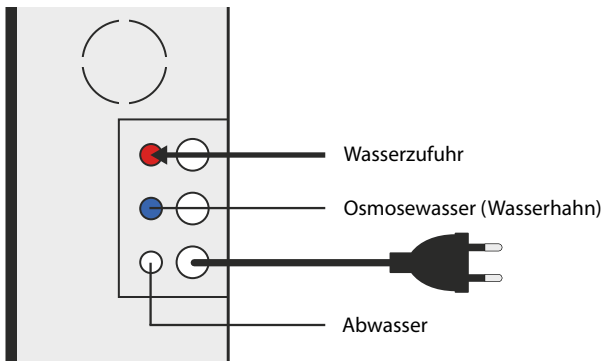
Wichtig: Er muss über den Ring geschoben werden, sodass er sich leicht ausdehnt.



5.3. Schrauben Sie die Mutter wieder auf das Gewinde.



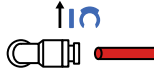
6. Schließen Sie den Schlauch an den Wasserfilter an.



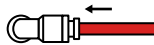
So funktioniert die Steckverbindung

Anschließen

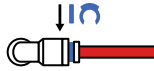
Entfernen Sie die blaue Sicherungsklammer.



Stecken Sie den Schlauch fest bis zum Anschlag in den Steckverbinder.

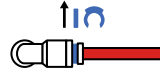


Sichern Sie die Verbindung mit der Sicherungsklammer.

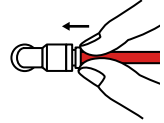


Lösen

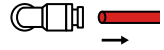
Entfernen Sie die blaue Sicherungsklammer.



Drücken Sie mit Daumen und Zeigefinger gegen den vorderen Ring der Steckverbindung.



Der Schlauch lässt sich nun lösen.

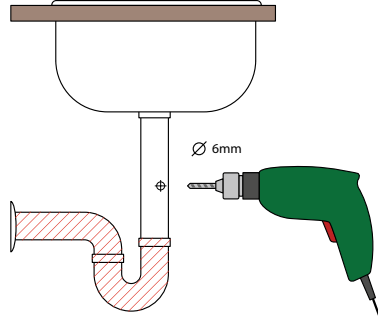


II. Abwasserleitung anschließen

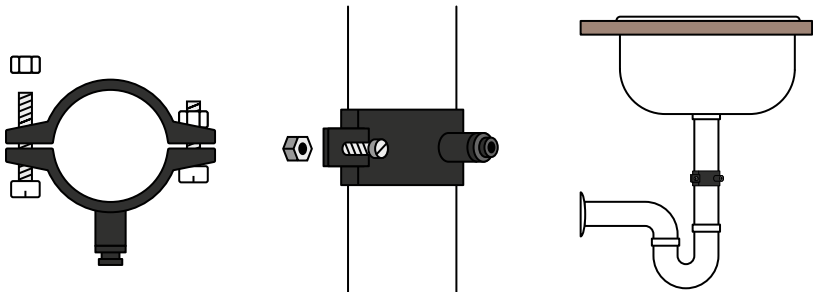
1. Bohren Sie ein Loch mit 6mm Durchmesser frontal in Ihr Abwasserrohr.



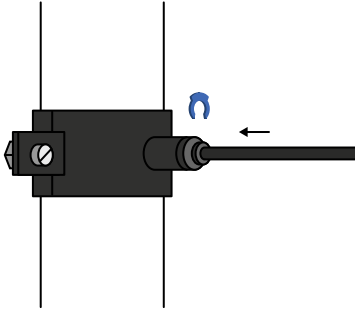
Wichtig!
Die Bohrung muss oberhalb des Siphonbogens liegen.



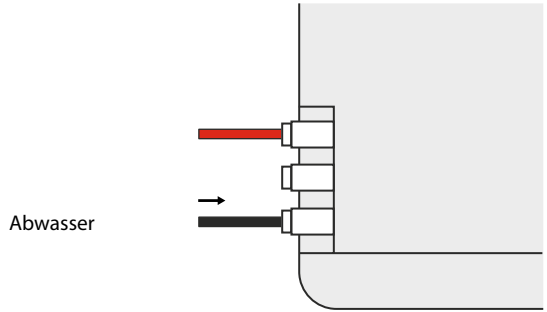
2. Montieren Sie die Abwasserschelle.



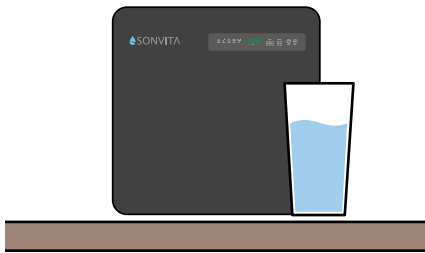
3. Schließen Sie den Schlauch an die Abwasserschelle an.



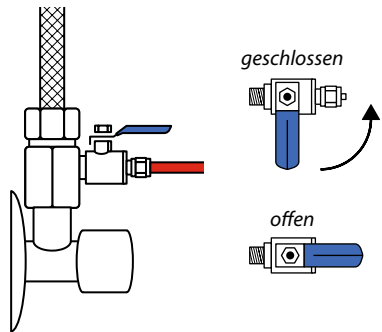
4. Schließen Sie die Abwasserleitung an den Wasserfilter an.



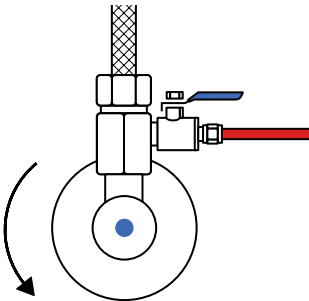
Einbau Untertisch-Wasserfilter PURA - weiter zur nächsten Seite



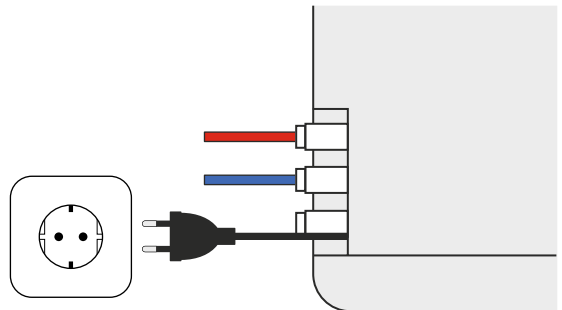
1. Öffnen Sie den Absperrhahn.



2. Öffnen Sie die Wasserzufuhr am Eckventil.



3. Schließen Sie die Anlage an den Strom an.

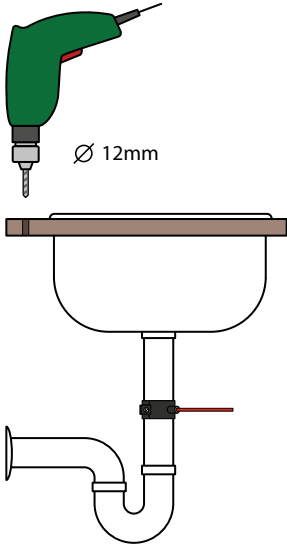


Wichtig! Die Anlage darf im laufenden Betrieb nicht gekippt werden.
Der Tank ist nicht zu 100 % dicht, um Über- bzw. Unterdruck zu vermeiden.

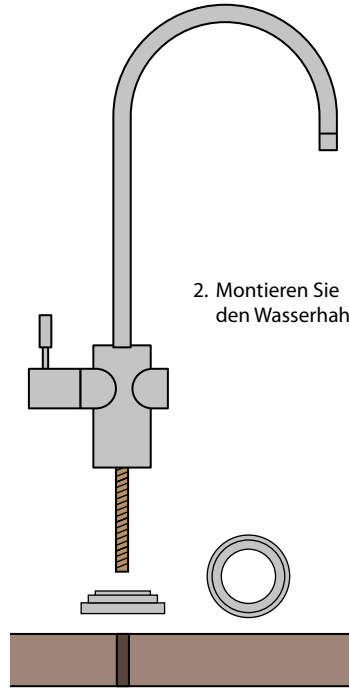
Fertig.

III. Wasserhahn installieren

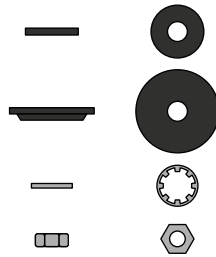
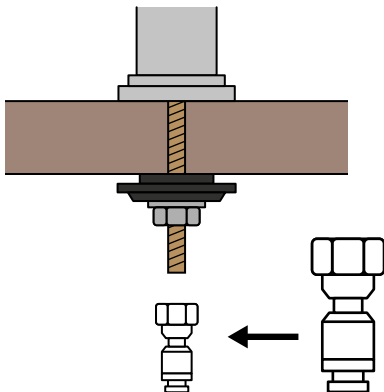
1. Bohren Sie ein Loch mit 12mm Durchmesser in die Küchenplatte oder die Spüle.



2. Montieren Sie den Wasserhahn.

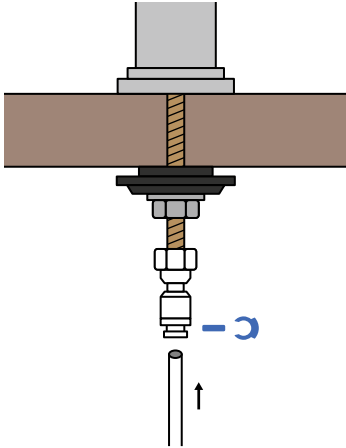


3. Schrauben Sie den Schraubverbinder auf die Gewindestange des Wasserhahns.

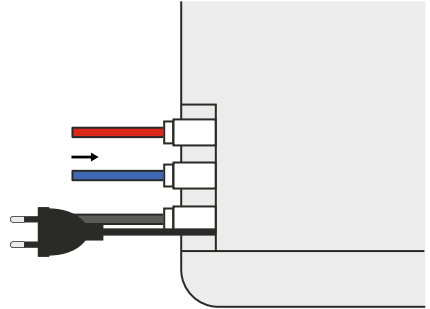


Wichtig!
Prüfen Sie, ob die O-Ring
Dichtung im Gehäuse sitzt.

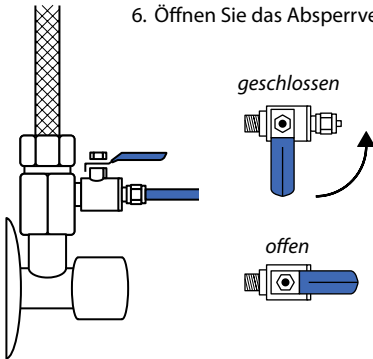
4. Stecken Sie den Schlauch in den Verbinder.



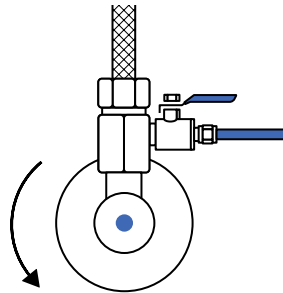
5. Schließen Sie den Schlauch vom Wasserhahn an den Wasserfilter an.



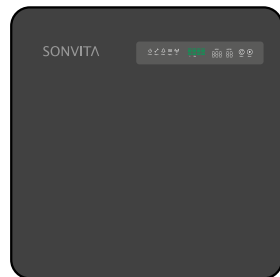
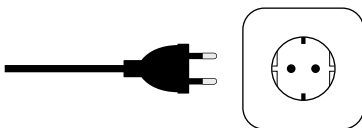
6. Öffnen Sie das Absperrventil.



7. Öffnen Sie die Wasserzufuhr am Eckventil.



8. Schließen Sie die Anlage an den Strom an.



Wichtig! Die Anlage darf im laufenden Betrieb nicht gekippt werden. Der Tank ist nicht zu 100 % dicht, um Über- bzw. Unterdruck zu vermeiden.

Fertig.

Anzeige Filterstand

Auf dieser Anzeige (Abb. 1) erkennen Sie, wann Sie ihre Filter bzw. Membran wechseln sollten.

- 1 GAC Kartusche (Aktivkohlefilter)
- 2 PP Kartusche (Aktivkohleblockfilter)
- 3 RO Membran
- 4 PAC Kartusche (Sedimentfilter)



Abb. 1

Filterstand aktualisieren



1. Schalten Sie das Gerät durch kurzes Gedrückthalten auf die Power-Taste aus. Nehmen Sie die Anlage in der Folge komplett vom Strom.



2. Öffnen Sie die obere Abdeckung und nutzen Sie den Schlüssel zum Öffnen des kreisrunden Verschlusses. Tauschen Sie den gebrauchten Filter Ihrer Wahl aus. Verschließen Sie nun die Anlage wieder und starten Sie diese erneut.



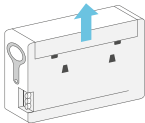
3. Schließen Sie die Anlage wieder an und halten sie anschließend die Select-Taste für kurze Zeit gedrückt. Sie springen nun automatisch in den Bereich des Filterstands (Abb. 1). Durch einfaches Drücken der Select-Taste können Sie außerdem zwischen den einzelnen Filtern wählen.



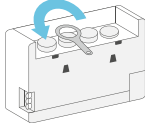
4. Nachdem Sie den betreffenden Filter ausgewählt haben, halten Sie für kurze Zeit die Reset-Taste gedrückt, um den Filterstand des gerade gewechselten Filters zu aktualisieren.

Filterwechsel

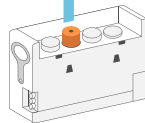
1



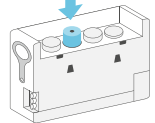
2



3



4



Wichtig! Die Reihenfolge auf dem Display entspricht nicht der Reihenfolge der Steckplätze (siehe Abb. 2).

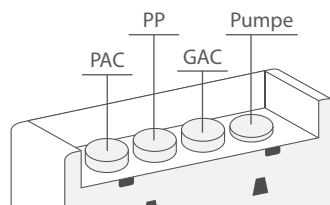


Abb. 2